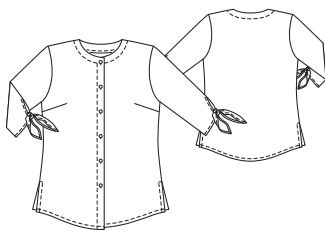


Slovníček k polohovým plánům: Stoff = látka, Futter = podšívkovina, Webkante = pevný okraj látky, Stoffbruch = přehyb látky, Strich = směr vlasu

125 Tunika ●●●

Velikosti 44, 46, 48, 50, 52
Zadní délka: asi 80 cm



Látky & materiál

Doporučený materiál: lehké látky na halenky

Originální látka: potíštěná viskóza (podélně pruhovaná)

Další materiál: vlizelín G 785; 6 knoflíků

Spotřeba látky

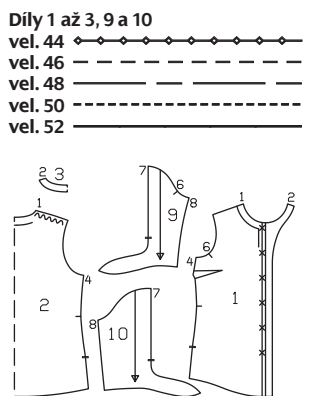
Velikost	44	46	48	50	52
Šířka látky	cm	ins	Spotřeba látky (metry/yds)		
Látka	140	55	2,35	2,40	2%

Střihání

Papírový stříh

Stříh vystříháme ve zvolené velikosti. Dbáme na linie a údaje pro model 125.

Přehled stříhových dílů



Značky pro knoflíkové dírky (x) na dílu 1 platí pro vel. 44. Pro ostatní velikosti vyznačíme značky nově, viz text „Co je třeba vědět“ dole. Linie prošívání na dílech 1 a 2 platí pro vel. 44. Pro ostatní velikosti vyznačíme linie prošívání v souladu s liniemi pro příslušnou velikost stejně. Stříhové díly přispědlníme na látku podle polohového plánu.

Přidávky na švy a záložky
na švy, okraje, záložku a záložky rukávů 1,5 cm

Střiháme

- 1 přední díl 2x
- 2 zadní díl 1x, střed v přehybu látky
- 3 zadní podsádka výstřihu 1x, střed v přehybu látky
- 9 přední rukáv s přinechanou vázačkou 2x
- 10 zadní rukáv s přinechanou vázačkou 2x

Výztuhu nažehlíme na díl 3. Podsádky přinechané na předních dílech vyztužíme až k linii přehybu podsádky (rubová strana látky).

Pracovní postup

- Odšijeme záševky na předních dílech a sežehlíme je dolů.
- Podsádky přinechané na předních okrajích sežehlíme podél linie přehybu do rubu. Podsádky opět rozložíme.
- Sešijeme ramenní švy, číselná značka 1, zadní ramenní okraje přitom navolníme. K přinechaným předním podsádkám přišijeme zadní podsádku výstřihu, číselná značka 2 (= ramenní švy). Švové přidávky začistíme a rozžehlíme. Vnitřní okraj podsádky začistíme.
- Přinechané přední podsádky přehne podél linie přehybu do líce, podsádku přispědlníme lícem k líci na okraj výstřihu. Podsádku přišijeme podél vyznačené linie výstřihu. Švové přidávky sestříháme a v místech zaoblení je nastříháme.

Podsádku obrátíme do rubu, okraje sežehlíme. Podsádku přišijeme podle vyznačení ve stříhu podél předních okrajů a okraje výstřihu.

- Sešijeme boční švy až ke značce pro rozparek, číselná značka 4. Švové přidávky začistíme a rozžehlíme. Přidávky rozparek sežehlíme do rubu.

- Sešijeme vrchní rukávové švy až ke značce pro rozparek, číselná značka 7. Konce švů zapošijeme. Švové přidávky začistíme a rozžehlíme. V jednom sledu sežehlíme přidávky vázaček a přidávky na spodních okrajích rukávů do rubu.

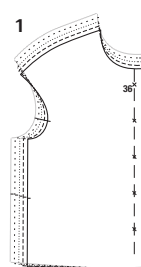
- Sešijeme spodní rukávové švy, číselná značka 8, sežehlené přidávky přitom otočíme ještě jednou dolů. Přidávky začistíme a rozžehlíme. Přidávky – i na vázačkách – otočíme opět do rubu, podhrneme je na poloviční šíři a přišijeme, na konci rozparek šijeme šev napříč.

- Vsadíme rukávy.
- Přidávky záložky začistíme a sežehlíme do rubu, předtím rozložíme přidávky rozparek ještě jednou naplocho. Přidávky záložky přišijeme. Přidávky rozparek přehne opět do rubu a přišijeme, na koncích rozparek šijeme šev napříč.

- Na pravém předním okraji vypracujeme podle vyznačení ve stříhu příčné knoflíkové dírky, velikost dírek se řídí velikostí knoflíků. Na levý přední díl přišijeme knoflíky.

CO JE TŘEBA VĚDĚT

Jak nově vyznačit místa pro zapínání



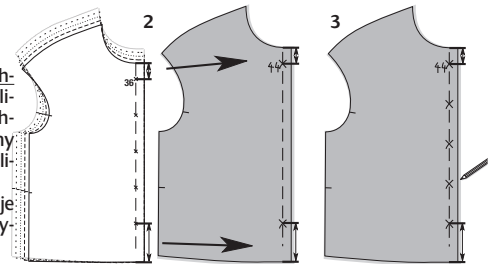
Značky pro knoflíkové dírky, knoflíky, patentky a pod., značky pro přinýtování nýtovacích knoflíků a oček jsou na střížích Burda zpravidla vyznačeny značkou "X". Kvůli přehlednosti není možné na

Nejprve změříme vzdálenost od horní značky k linii výstřihu a tuto vzdálenost pak přeneseme do většího stříhu (obr. 2).

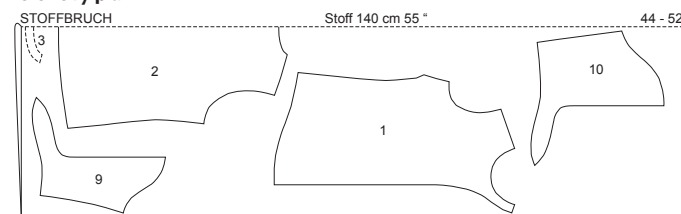
Spodní značka často platí pro všechny velikosti, to znamená, že zůstává na stejném místě. Tuto vzdálenost rovněž přeneseme do stříhu.

Značky mezi nimi vyznačíme v rovnoměrných odstupech (obr. 3).

stříhu vyznačit všechny značky u všech velikostí. Proto jsou všechny značky znázorněny pouze u nejmenší velikosti (obr. 1). Pro ostatní velikosti je tedy nutné značky vyznačit nově.



Polohový plán



WEBKANTEN

Stříháme z dvojité vrstvy látky, lícová strana leží uvnitř.