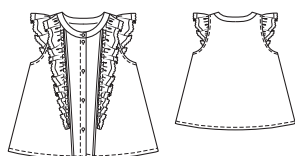


Slovníček k polohovým plánům: Stoff = látka, Futter = podšívkovina, Webkante = pevný okraj látky, Stoffbruch = přehyb látky, Strich = směr vlasu

122 Halenka ●●●

Velikosti 36, 38, 40, 42, 44, 46
Zadní délka: asi 62 cm



Látky & materiál

Doporučený materiál: látky na halenky
Originální látka: bavlněná krajkovina s dirkovou výšivkou

Spotřeba látky

Velikost	36	38	40	42	44	46
Šířka látky cm / ins						
Látka	130	1,75	1,80	1,85		
	51	1 1/4	2	2		

Další materiál: vlizelín G 710; krajková porta s jednostranným zoubkovým okrajem, šíře asi 2 cm; vel. 36 – 40: 3,80 m; vel. 42 – 46: 4,00 m; ažurová porta šíře 1 cm; vel. 36 – 40: 1,30 m; vel. 42 – 46: 1,40 m; 5 knoflíků

Stříhání

Papírový stříh

Stříh vystříháme ve zvolené velikosti. Značka pro ažurovou portu na dílu 1 („Band“) platí pro vel. 36. Pro ostatní velikosti vyznačíme značku v souladu s liniemi pro příslušnou velikost stejně jako u vel. 36. Značky pro knoflíkové díry na dílu 1 platí pro vel. 36. Pro ostatní velikosti posuneme horní značku v souladu s liniemi pro příslušnou velikost nahoru. Spodní značka platí pro všechny velikosti. Zbývající značky vyznačíme v rovnoměrných odstupech. Stříhové díly přispědlíme na látku podle polohového plánu. Díl a vyznačíme přímo na látku.

Rozměry dílu a

Vel.	36	38	40	42	44	46	Šířka pro všechny vel. (cm / ins)
a	50	51,5	53	54,5	56	57,5	4
	19 3/4	20 1/4	20 3/4	21 1/2	22	22 3/4	1 1/2

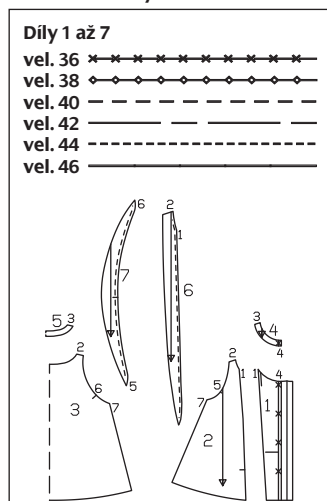
Přidávky na švy a záložky

na švy, okraje a záložky 1,5 cm. V rozměrech dílu a jsou přidávky již zahrnuty.

Stříháme

- 1 střední přední díl 2x
- 2 boční přední díl 2x
- 3 zadní díl 1x, střed v přehybu látky
- 4 přední lem výstřihu 4x
- 5 zadní lem výstřihu 2x, střed v přehybu látky

Přehled stříhových dílů



6 přední rýšek 2x
7 volánek na průramek 2x
a šikmý proužek podsádky na průramek 2x

Výztuhu nažehlíme na rubovou stranu dílů 4 (2x) a 5 (1x). Vyztužíme vnější díly lemů.

Pracovní postup

Na střední přední díl přispědlíme ažurovou portu mezi vyznačenou linií „Band“ a boční švovou linií, licová strana porty leží nahoře. Přední podélný okraj porty přišijeme nejprve v kraji rovným stehem. Látku ležící pod portou sežehlíme do středního předního dílu. Z licové strany prošíjeme okraj porty hustě nastaveným obnitkovacím stehem. V rubu sestříháme okraj látky až téměř k obnitkovacím stehům.

Střední přední díly přišijeme k bočním předním dílům, číselná značka 1, boční přední díly přitom přišijeme na druhý okraj ažurové porty. Švové přidávky sestříháme na šíři 7 mm, společně je začistíme a sežehlíme do bočních předních dílů.

Sešijeme ramenní švy, číselná značka 2. Švové přidávky začistíme a rozžehlíme.

Volánky na průramky: Na delší zaoblený okraj volánků přišijeme licem k líci krajkovou portu. Švové přidávky sestříháme na šíři 5 mm, začistíme a sežehlíme do volánků.

Tip: Švové přidávky můžete po přišití porty sežehlít bez předchozího začistění do volánků a z líce přišít vedle sesazovacího švu.

drobným obnitkovacím stehem. Přidávky pak v rubu sestříháme až téměř k obnitkovacím stehům.

Změříme délku okraje průramku mezi příčnými značkami 5 a 6. Druhý okraj volánků nařásíme podle naměřeného údaje tak, že volánky prošíjeme po obou stranách vyznačené švové linie velkými předními stehy. Spodní nitě stáhneme, zauzlujeme a nařásenou látku rovnoměrně rozdělíme.

Volánky přišijeme licem k líci na průramky, číselné značky 5 a 6.

Šikmé proužky podsádek a složíme podélně na polovinu licem ven a sežehlíme. Proužky přispědlíme licem k líci přes volánky na okraje průramků a přišijeme v šíři 1 cm. Švové přidávky sestříháme a v místech zaoblení je nastříháme. Proužky obrátíme do rubu, okraje sežehlíme. Průramky prošíjeme, přitom přišijeme proužky podsádek.

Sešijeme boční švy, číselná značka 7. Švové přidávky začistíme a rozžehlíme. U průramků švové přidávky šikmo podhrneme a v ruce přišijeme.

Přední rýšky: Na boční okraj předních rýšek přišijeme krajkovou portu, postupujeme stejně jako u volánků na průramky. Druhý podélný okraj a ramenní okraj začistíme obnitkovacím stehem, viz text „Co je třeba vědět“ dole. Přední okraj rýšek nařásíme, to znamená, že rýšky prošíjeme ve vzdálenosti 1 cm od okraje velkými předními stehy. Spodní nitě stáhneme na délku: vel. 36: 48,5 cm, vel. 38: 49,5 cm, vel. 40: 50,5 cm, vel. 42: 51,5 cm, vel. 44: 52,5 cm, vel. 46: 53,5 cm. Rýšky přistehujeme rubem k líci nejprve na výstřihu (mezi číselné značky 1 a 2). Horní okraj rýšek se stýká s ramenním švem. Na tomto místě rýšky později přichytíme ve švu lemu výstřihu. Zbývající nařásený okraj rýšek přispědlíme odshora až k příčné značce na boční přední díl, okraj se stýká s ažurovou portou. Rýšky přišijeme 1 cm vedle členicích švů, tím vznikne na rýšcích „hlavička“. Viditelné řasící nitě odstraníme.

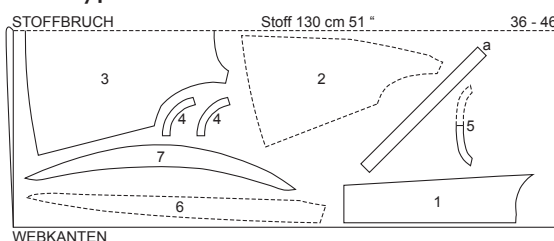
Přední okraje: Podsádky přinechané na středních předních dílech sežehlíme nejprve podél linie přehybu do rubu, potom dvojitě podsádky přehneme podél linie přehybu podsádky do rubu a sežehlíme.

Lem výstřihu: Na vyztužených a nevyztužených dílech lemu sešijeme ramenní švy, číselná značka 3. Švové přidávky rozžehlíme. Vnější vyztužený lem přišijeme licem k líci na okraj výstřihu halenky, číselná značka 4. Švové přidávky sestříháme a sežehlíme do lemu. Na přišitý vnější lem přispědlíme licem k líci vnější okraje vnitřního lemu. Vnitřní lem přišijeme podél švových linií. Švové přidávky sestříháme, v místech zaoblení je nastříháme a na rozích šikmo odstříháme. Vnitřní lem obrátíme do rubu, vnitřní okraj lemu přistehujeme přes sesazovací šev, okraj sežehlíme. Sesazovací šev lemu z líce prošíjeme, přitom přichytíme vnitřní okraj lemu.

Přídavek záložky začistíme, sežehlíme do rubu a přišijeme.

Na pravém okraji halenky vypracujeme podle vyznačení ve stříhu svislé knoflíkové díry. Na pravém konci lemu výstřihu vypracujeme příčnou knoflíkovou díru. Velikost knoflíkových dírek se řídí velikostí knoflíků. Knoflíky přišijeme na levý přední díl a levý konec lemu výstřihu.

Polohový plán



CO JE TŘEBA VĚDĚT

Začišťování hustým obnitkovacím stehem

Okraj látky, který budeme začišťovat, sežehlíme na rubovou stranu. Z líce pak tento okraj prošíjeme drobným, hustě nastaveným obnitkovacím stehem. Přesahující okraj látky v rubu opatrně odstříháme těsně podél obnitkovacích stehů.

