

Slovníček k polohovým plánům: Stoff = látka, Futter = podsívkovina, Webkante = pevný okraj látky, Stoffbruch = přehyb látky, Strich = směr vlasu

### 121 Šaty ●●●

Velikosti 36, 38, 40, 42, 44  
Zadní délka šatů: asi 100 cm



#### Látky & materiál

Doporučený materiál: úplety, pevný žerzej. Tento model šijeme pouze z elastických pletenin.

Originální látka: vlněný úplet

#### Spotřeba látky

Velikost	36	38	40	42	44	
Šířka látky	cm	Spotřeba látky (metry/yds)				
Látka	140	2,45	2,50	2,55	2,55	
	55	2 1/4	2 1/4	2 1/4	2 1/4	

Další materiál: vlizelín G 785; vlizelínový tvarovací proužek; 2 knoflíky; 2 patentky

#### Stříhání

##### Papírový stříh

Stříh vystříháme ve zvolené velikosti. Stříhové díly přišpendlíme na látku podle polohového plánu.

##### Přidávky na švy a záložky

na švy a okraje 1,5 cm, na záložku 3 cm, na záložky rukávů 4 cm

##### Stříháme

21 přední díl 1x, střed v přehybu látky

22 přední vsadka s přinechaným límcem 4x

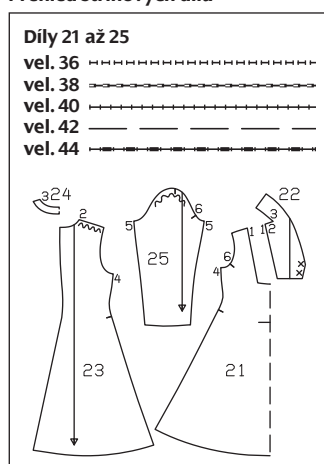
23 zadní díl 2x

24 zadní podsádka výstřihu 1x, střed v přehybu látky

25 rukáv 2x

Výztuha: Vlizele G 785 nažehlíme na díly 22 (2x) a 24 (rubová strana látky). Na okraje ramenních švů na zadním dílu a na rovné sesazovací okraje na předním dílu nažehlíme vlizele G 785 tvarovací proužek.

#### Přehled stříhových dílů



#### Pracovní postup

Upozornění: Švy na pružných látkách sešíváme speciálním elastickým stehem nebo úzce nastaveným obnitkovacím stehem.

■ Zadní díly položíme lícem k líci na sebe. Sešpendlíme středový šev a sešijeme. Švové přidávky začistíme a rozžehlíme.

■ Přední vsadka s límcem: Vyztužené a nevyztužené díly vsadky položíme vždy lícem k líci na sebe. Na přinechaném límci sešijeme zadní středový šev. Přidávky rozžehlíme. Díly položíme lícem k líci na sebe, švy límce se stýkají. Díly sešijeme podél rovných předních okrajů a v jednom sledu podél okrajů límce. Švové přidávky seštrihneme, v místech zaoblení je nastříháme a na rozích šikmo odstříháme. Vsadku obrátíme, okraje sežehlíme. Nesešité okraje sestehujeme. Spodní okraje vsadky sešpendlíme středem na střed tak, aby pravá polovina vsadky ležela na levé polovině. Boční okraje vsadky přišijeme lícem k líci k přednímu dílu, číselná značka 1. Přidávky předního dílu v rozích šikmo nastříháme. Spodní okraj vsadky přišpendlíme od rohu k rohu na přední díl a přišijeme. Švové přidávky společně začistíme a sežehlíme do předního dílu.

■ Sešijeme ramenní švy od okraje průramku až k rohu vsadky, číselná značka 2, zadní ramenní okraje přitom navolníme. Přidávky vsadky v rozích šikmo nastříháme. Švové přidávky začistíme a rozžehlíme.

■ Švové přidávky na ramenních okrajích (= krátké rovné okraje) zadní podsádky výstřihu sežehlíme do rubu.

■ Spodní okraj límce přistehujeme lícem k líci na zadní výstřih šatů. Zadní podsádku přišpendlíme přes límeček na zadní výstřih (číselná značka 3) a přišijeme od rohu k rohu. Švové přidávky seštrihneme, v místech zaoblení je nastříháme. Vnitřní okraj podsádky začistíme. Podsádku obrátíme do rubu a sežehlíme. Ramenní okraje podsádky přišijeme v ruce na přidávky ramenních švů.

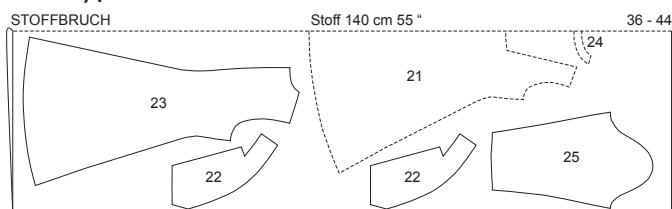
■ Sešpendlíme boční a rukávové švy a sešijeme, číselné značky 4 a 5. Švové přidávky začistíme a rozžehlíme.

■ Vsadíme rukávy, přitom je od • k • navolníme, číselná značka 6. Příčná značka na rukávu se stýká s ramenním švem. Rukávové a boční švy se stýkají. Švové přidávky společně začistíme a v partii rukávové hlavice je sežehlíme do rukávů.

■ Přidávky záložky a rukávových záložek začistíme, sežehlíme do rubu a v ruce volně přišijeme.

■ Na vsadku přišijeme podle vyznačení ve stříhu (x) knoflíky, přitom přichytíme vsadku ležící vespod. Druhý okraj vsadky připneme v rubu pomocí patentek k vsadce, při přišívání patentek nesmíme jehlu vypíchnout na lícovou stranu.

#### Polohový plán



#### WEBKANTEN

Stříháme z dvojité vrstvy látky, lícová strana leží uvnitř. Čárkovaně vyznačené díly položíme na látku popsanou stranou dolů.