

Slovníček k polohovým plánům: Stoff = látka, Futter = podsívkovina, Webkante = pevný okraj látky, Stoffbruch = přehyb látky, Strich = směr vlasu

115 Šaty ●●●

Velikosti 34, 36, 38, 40, 42
Zadní délka šatů: asi 103 cm
Tříčtvrteční rukávy

Látky & materiál

Doporučený materiál: lehké látky na šaty

Originální látka: viskóza

Další materiál: vlizelín G 785; 5 knoflíků potažených látkou

Spotřeba látky

Velikost	34	36	38	40	42
Šířka látky	cm	ins	Spotřeba látky (metry/yds)		
Látka	140	55	2,65	2%	

Střihání

Papírový střih

Střih vystřihneme ve zvolené velikosti. Dbáme na linie a údaje pro model 115. Šípky pro záhyby na dílu 3 platí pro vel. 34, pro ostatní velikosti posuneme šípky pro záhyby v souladu s liniemi pro příslušnou velikost. Střihové díly přispědlíme na látku podle polohového plánu.

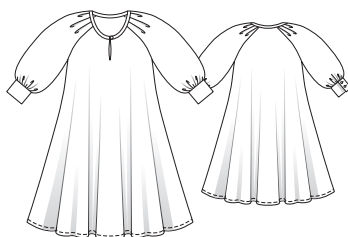
Tip: Díly 1 a 2 vykopírujeme z přílohy vždy 2x a uprostřed je slepíme nebo páir před vykopírováním dílů složíme (= střed).

Přidávky na švy a záložky

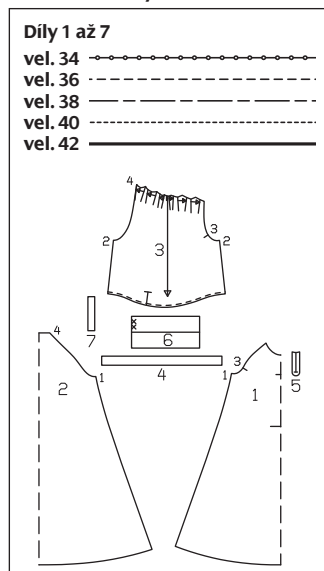
na švy, okraje a záložku 1,5 cm, s výjimkou dílu 4 (přidávky jsou ve střihu již zahrnuty).

Střiháme

- 1 přední díl 1x, střed v přehybu látky
- 2 zadní díl 1x, střed v přehybu látky
- 3 rukáv 2x
- 4 šikmý lemovací proužek / výstřih 1x
- 5 podsádka předního rozparku 1x
- 6 manžeta 2x



Přehled střihových dílů



7 začističovací proužek / rukávový rozparek 2x
Výztuhy nažehlíme na díl 5 (rubová strana látky).

Pracovní postup

■ **Přední rozparek:** Na předním dílu vyznačíme stehovací nití linii nástřihu (= přední střed). Na přední díl našpendlíme lícem k líci podsádku předního rozparku tak, aby linie rozparku ležely na sobě. Linií rozparku v kraji obšíjeme, na spodním konci rozparku šijeme 2 mm napříč. Látku mezi švy prostřihneme a nastřihneme šikmo do rohů. Podsádku obrátíme do rubu, okraje rozparku sežehlíme a v kraji prošijeme. Vnitřní okraj podsádky začistíme.

■ Sešijeme boční švy, čís. zn. 1. Švové přidávky začistíme a rozžehlíme.

■ Na rukávech složíme záhyby ve směru šipek. Záhyby přistehujeme 5 mm vedle vyznačené linie výstřihu.

■ Rukávy nastřihneme podél vyznačené linie nástřihu. Okraje nástřihu rozložíme do přímky a co nejtěsněji v kraji přišijeme lícem k líci na jeden podélný okraj začističovací proužků. Začističovací proužky sežehlíme přes šev do rozparku, začističovací proužky přehneme do rubu, podhrneme a přistehujeme na sesazovací šev. Začistění z líce v kraji prošijeme. Nahoře na konci rozparku odšijeme začistění z rubu šikmo jako malý záševek. Na předním okraji rozparku přehneme začistění do rubu a dole přistehujeme.

■ Sešijeme rukávové švy. Švové přidávky rozžehlíme.

■ Spodní okraje rukávů našasíme, to zna-

mená, že rukávy prošijeme po obou stranách vyznačené švové linie velkými předními stehy. Spodní nitě stáhneme podle obvodu manžet. konce nití zauzlujeme. Nařasenou látku rovnoměrně rozdělíme.

■ Ke spodním okrajům rukávů přišijeme manžety. Přidávky sesazovacích švů a druhých podélných okrajů manžet sežehlíme do manžet. Manžety složíme podél linie přehybu lícem k líci, krátké strany sešijeme. Manžety obrátíme a sežehlíme. Vnitřní okraj přistehujeme na sesazovací šev a v ruce přišijeme. Na předních koncích manžet vypracujeme podle vyznačení ve střihu dvě knoflíkové dírky. Knoflíky přišijeme protilehle na zadní konce manžet.

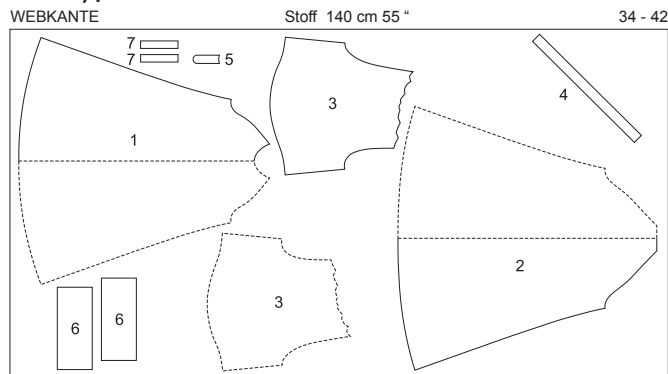
■ Vsadíme rukávy, příčné značky 3 na rukávu a předním dílu se stýkají. Rukávové švy se stýkají s bočními švy. Švové přidávky společně začistíme a sežehlíme až k začátku zaoblení do rukávů.

■ **Olemování výstřihu šikmým proužkem:** Švový proužek na výstřihu odstřihneme. Šikmý proužek přispědlíme lícem k líci na okraj výstřihu, švové přidávky na okrajích předního rozparku přesahují. Proužek přišijeme podél linie výstřihu. Přední přidávky podhrneme, šikmý proužek přehneme kolem okraje výstřihu do rubu, podhrneme a v ruce přišijeme na sesazovací šev.

■ Na jednom okraji rozparku vypracujeme nahoře nitěné poutko: Napneme 3 až 4 vlákna a hustě je obšíjeme smyčkovými stehy. Na druhý okraj přišijeme protilehle k poutku knoflík.

■ Přidávky záložky začistíme, sežehlíme do rubu a přišijeme.

Polohový plán



WEBKANTE

Střiháme z jednoduché vrstvy látky, lícová strana leží nahoře. Díly 3 střiháme zrcadlově.