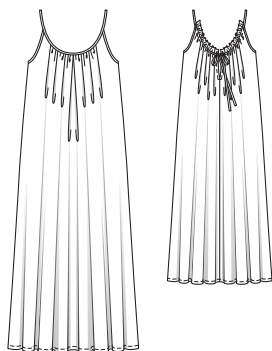


Slovníček k polohovým plánům: Stoff = látka, Futter = podšívkovina, Webkante = pevný okraj látky, Stoffbruch = přehyb látky, Strich = směr vlasu

102 Šaty ●●●

Velikosti 36, 38, 40, 42, 44
Zadní délka šatů: 107 cm



Látka & materiál

Doporučený materiál: měkce splyvavé látky na šaty

Originální látka: potišťená viskóza

Spotřeba látky

Velikost	36	38	40	42	44
Šířka látky	cm	Spotřeba látky (metry/ydsy)			
	ins				
Látka	140	3,50			
	55	3%			

Střihání

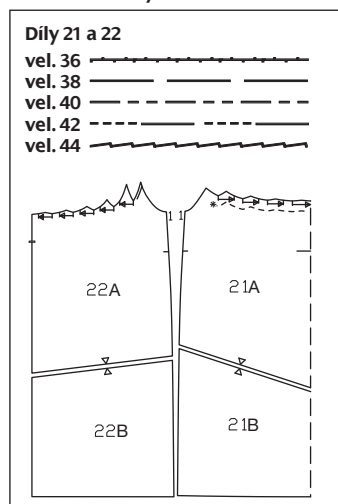
Papírový střih

Střih vystřihneme ve zvolené velikosti. Dbáme na linie a údaje pro model 102. Linie prošívání tunýlku na dílu 22 platí pro vel. 44. Pro ostatní velikosti vyznačíme linii prošívání v souladu s liniemi pro příslušnou velikost stejně. Střihové díly přišpendlíme na látku podle polohového plánu. Díly a až c vyznačíme přímo na látku.

Rozměry dílů a, b, c

Vel.	36	38	40	42	44	Šířka pro všechny velikosti (cm / ins)
	Délka (cm / ins)					
a	43	43,5	44	44,5	45	8 3%
	17	17½	17½	17½	17½	
b	73 28½					4 1½
c	35	36,5	38	39,5	41	4 1½
	13½	14½	15	15½	16½	

Přehled střihových dílů



Díly 21 a 22

vel. 36	-----
vel. 38	-----
vel. 40	-----
vel. 42	-----
vel. 44	-----

Přidávky na švy a záložky

na švy, okraje a záložku 1,5 cm. V rozměrech dílů a až c jsou přidávky již zahrnuty.

Střiháme

21 přední díl 1x, střed v přehybu látky
22 zadní díl 2x

a rýšek 2x

b šikmý lemovací proužek / ramínko 3x

c šikmý lemovací proužek /
průramek 2x

Pracovní postup

■ Na předním dílu a zadních dílech složíme záhyby ve směru šipek. Záhyby přistehujeme, na předním dílu vedle švového přidavku, na zadních dílech na švový přidavek.

■ Zadní díly sešpendlíme na zadním středu lícem k líci odspodu až ke značce pro rozporek a sešijeme. Švové přidávky začistíme a rozžehlíme, v jednom sledu sežehlíme přidávky rozporku do rubu. Přidávky rozporku přišijeme, na konci rozporku šijeme šev napříč.

■ Sešijeme boční švy (číselná značka 1), přitom začínáme resp. končíme na průramcích na vyznačené švové linii. Přidávky začistíme a rozžehlíme.

■ Švové přidávky na průramcích odstřih-

neme. Na průramky přišijeme lícem k líci v šíři 1 cm lemovací proužky (c). Proužky sežehlíme směrem ke švovému přidavku. Proužky obrátíme kolem okraje do rubu, podhrneme a přistehujeme na sesazovací šev (hrana přehybu proužku musí sahat přes sesazovací šev). Z líce prošijeme lem těsně vedle sesazovacího švu, přitom přišijeme vnitřní okraj.

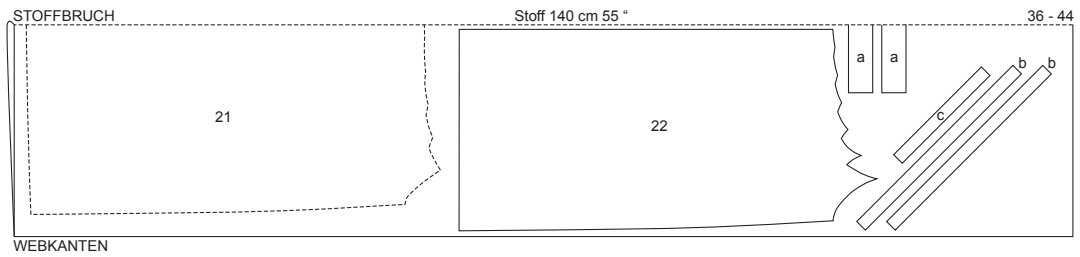
■ Přidávky na krátkých stranách rýšek začistíme a sežehlíme do rubu. Rýšky sežijeme podélně na polovinu rubem dovnitř. Nesešité okraje přišpendlíme společně lícem k líci na zadní okraje výstřihu a přišijeme (rýšek začíná na okraji rozporku a končí na okraji průramku). Rýšky otočíme nahoru, přidávky sežehlíme dolů a společně začistíme. Přidávky na okrajích průramků podhrneme. Přidávky přišijeme pro tunýlek podle vyznačení ve střihu.

■ Přední okraj výstřihu našasíme od * ke * na délku: vel. 36: 27 cm, vel. 38: 28 cm, vel. 40: 28,5 cm, vel. 42: 29 cm, vel. 44: 30 cm takto: Přední díl prošijeme pod vyznačenou švovou linii (přes záhyby) dvakrát velkými předními stehy. Spodní nitě stáhneme. Nitě zauzlujeme. Nařasenou látku rovnoměrně rozdělíme.

■ Olemování okraje výstřihu, ramínka a vázačky: Šikmý lemovací proužek pro ramínka (b) sešijeme na krátkých stranách do dlouhého proužku. Na dlouhých okrajích proužku vyznačíme střed (= přední střed). Švový přidavek na předním okraji výstřihu odstřihneme. Lemovací proužek přišijeme lícem k líci a středem na střed v šíři 1 cm na přední okraj výstřihu, konce proužku necháme na bočních okrajích přesahovat ve stejné délce jako ramínka a vázačky. Proužek sežehlíme směrem ke švovému přidavku, okraje přesahujících ramínek s vázačkami sežehlíme v šíři 1 cm na rubovou stranu látky. Proužek obrátíme kolem okraje do rubu, podhrneme a přistehujeme na sesazovací šev (hrana přehybu proužku musí sahat přes sesazovací šev), sežehlené okraje proužku sestehujeme. Z líce sešijeme okraje proužku těsně v kraji, v jednom sledu prošijeme proužek těsně vedle sesazovacího švu, přitom přišijeme vnitřní okraj. Vázačky navlékneme pomocí zavíracího špendlíku do zadních tunýlků.

■ Přidavek záložky začistíme, sežehlíme do rubu a přišijeme.

Polohový plán



Stříháme z dvojité vrstvy látky, lícová strana leží uvnitř.